

PURITY 1200 Clean

PURITY 1200 Clean Extra

Water Filter System



Handbuch	deutsch
Manual	english
Mode d'emploi	français
Handboek	nederlands
Manuale	italiano
Manual	español
Podręcznik	polski
Manual	dansk
Инструкция	Русский

Deutsch**Seite 3–11**

- 1 Begriffsübersicht
- 2 Allgemeine Informationen
- 3 Betriebs- und Sicherheitshinweise
- 4 Installation
- 5 Inbetriebnahme eines Neufilters
- 6 Austausch der Filterkartusche
- 7 Filterkapazität
- 8 Instandhaltung
- 9 Fehlerbehebung
- 10 Technische Daten
- 11 Bestellnummern

English**Page 12–20**

- 1 Definition of Terms
- 2 General Information
- 3 Operating and Safety Information
- 4 Installation
- 5 Commissioning a New Filter
- 6 Exchanging the Filter Cartridge
- 7 Filter Capacity
- 8 Repair
- 9 Troubleshooting
- 10 Technical Data
- 11 Order Numbers

Français**Page 21–29**

- 1 Éléments
- 2 Généralités
- 3 Consignes d'utilisation et de sécurité
- 4 Installation
- 5 Mise en service d'un nouveau filtre
- 6 Remplacement de la cartouche filtrante
- 7 Capacité de filtration
- 8 Entretien
- 9 Dépannage
- 10 Caractéristiques techniques
- 11 Références

Nederlands**Pagina 30–38**

- 1 Overzicht van de begrippen
- 2 Algemene Informatie
- 3 Gebruiks- en veiligheidsvoorschriften
- 4 Installatie
- 5 Inbedrijfstelling van een nieuw filterpatroon
- 6 Vervangen van de filterpatroon
- 7 Filtercapaciteit
- 8 Onderhoud
- 9 Verhelpen van fouten
- 10 Technische gegevens
- 11 Bestelnummers

Italiano**Pagina 39–48**

- 1 Panoramica delle definizioni
- 2 Informazioni generali
- 3 Istruzioni di funzionamento e sicurezza
- 4 Installazione
- 5 Messa in funzione di un nuovo filtro
- 6 Sostituzione della cartuccia filtrante
- 7 Capacità filtrante
- 8 Manutenzione
- 9 Eliminazione guasti
- 10 Dati tecnici
- 11 Numeri d'ordine

Español**Página 49–58**

- 1 Términos
- 2 Información general
- 3 Indicaciones de funcionamiento y seguridad
- 4 Instalación
- 5 Puesta en marcha de un filtro nuevo
- 6 Cambio del cartucho filtrante
- 7 Capacidad del filtro
- 8 Mantenimiento
- 9 Solución de fallos
- 10 Datos técnicos
- 11 Números de pedido

Polski**Strona 59–68**

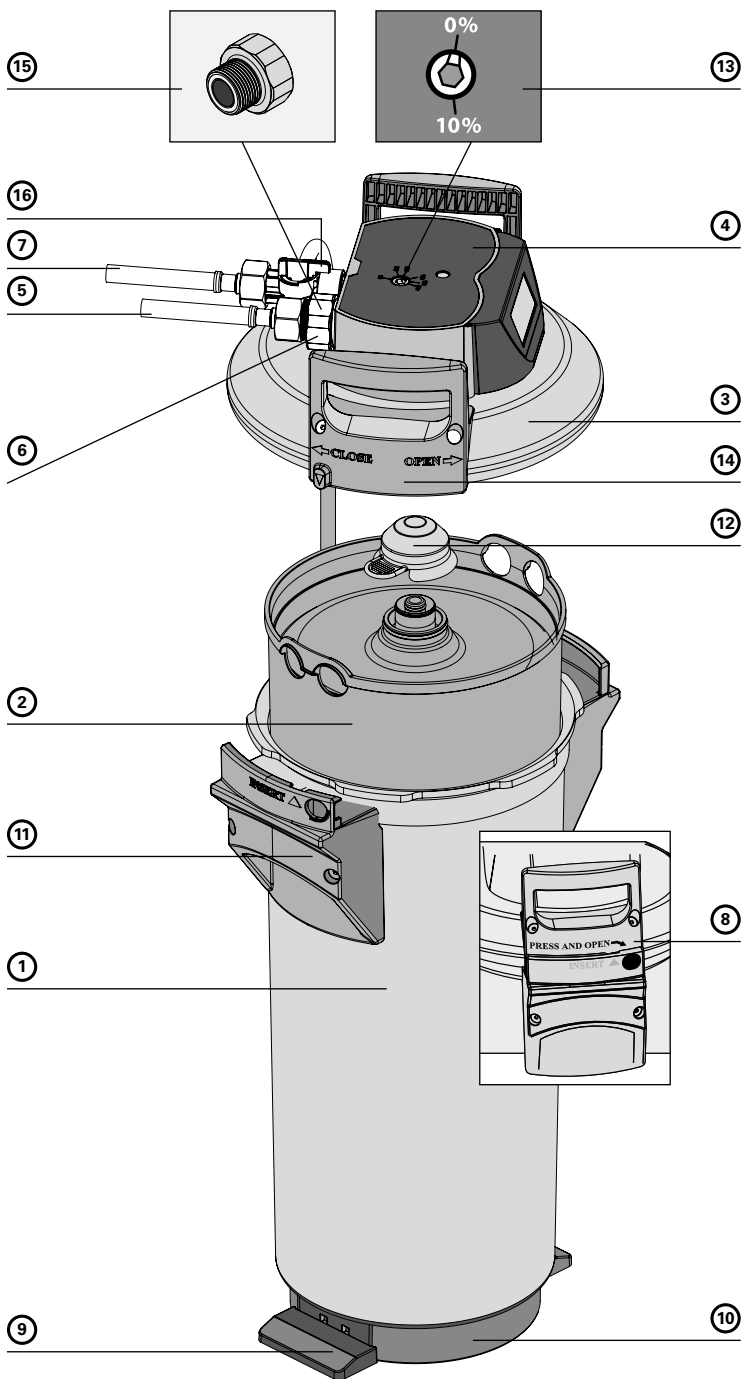
- 1 Przegląd pojęć
- 2 Informacje ogólne
- 3 Wskazówki dotyczące użytkowania i bezpieczeństwa
- 4 Instalacja
- 5 Rozruch nowego filtra
- 6 Wymiana wkładów filtracyjnych
- 7 Wydajność filtra
- 8 Konserwacja
- 9 Usuwanie usterek
- 10 Dane techniczne
- 11 Numery zamówień

Dansk**Side 69–78**

- 1 Oversigt over begreberne
- 2 Generelle informationer
- 3 Drifts- og sikkerhedshenvisninger
- 4 Installation
- 5 Ibrugtagning af et nyt filter
- 6 Udskiftning af filterpatronen
- 7 Filterkapacitet
- 8 Vedligeholdelse
- 9 Udbedring af fejl
- 10 Tekniske data
- 11 Bestillingsnumre

Русский**Страница 79–87**

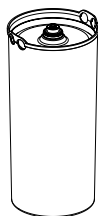
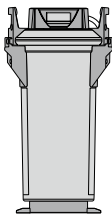
- 1 Термины
- 2 Общие сведения
- 3 Руководство по использованию и безопасности
- 4 Установка
- 5 Ввод в эксплуатацию нового фильтра
- 6 Замена картриджа
- 7 Ресурс фильтра
- 8 Уход за фильтром
- 9 Устранение неполадок
- 10 Технические параметры
- 11 Артикулы для заказа



ATTENTION!



ATTENTION!



PURITY	450	600	1200
450	✓	X	X
600	X	✓	X
1200	X	X	✓

DE: Die PURITY Filterkartusche darf nur in Kombination mit dem Druckbehälter verwendet werden, der speziell für ihre Größe ausgelegt ist.

EN: The PURITY replacement cartridge may only be used in combination with the pressure vessel that has been specifically designed for its size.

FR: La cartouche PURITY peut être utilisée uniquement avec la chambre de pression qui correspond à sa taille.

NL: Het PURITY-reservepatroon mag alleen worden gebruikt in combinatie met de drukbehuizing die speciaal voor die maat is ontworpen.

IT: Il filtro di ricambio PURITY può essere adoperato solo in combinazione con il recipiente a pressione appositamente progettato per la sua capacità.

ES: El cartucho de recambio PURITY solo puede utilizarse junto con el depósito a presión diseñado específicamente para su tamaño.

PL: Wymienny wkład filtrujący PURITY może być używany jedynie z pojemnikiem ciśnieniowym o odpowiadających mu rozmiarach.

DK: PURITY udskiftningspatronen må kun anvendes i kombination med trykbeholderen, som er specielt designet til dens størrelse.

RU: Сменный картридж PURITY можно использовать только с напорным резервуаром, который был специально разработанный под его размер.

BRITA SE

Heinz-Hankammer-Str. 1
65232 Taunusstein
Germany
Tel. +49 6128 746-5765
professional@brita.net
www.brita.net

BRITA Wasser- Filter-Systeme AG

Gassmatt 6
6025 Neudorf/LU
Switzerland
Tel. +41 41 932 42 30
info-ppd@brita.net
www.brita.ch

BRITA Water Filter Systems Ltd.

BRITA House
9 Granville Way
Bicester
Oxfordshire
OX26 4JT
United Kingdom
Tel. +44 844 742 4990
UK001_clientservices@brita.net
www.brita.co.uk

BRITA France SARL

52 Boulevard de l'Yerres
91030 ÉVRY cedex
France
Tél. +33 1 69 11 36 40
infopro@brita.net
www.brita.fr

BRITA Benelux B.V.

High Tech Campus 5
5656 AE Eindhoven
Netherlands
Tel. +31 40 281 39 59
sales.professional@brita.net
www.brita.nl

BRITA Belux B.V.

De Keyserlei 58
2018 Antwerpen
Belgium
Tel. +31 40 281 39 59
sales.professional@brita.net
www.brita.be

BRITA Italia S.r.l.

Via Zanica, 19K
24050 Grassobbio (BG)
Italy
Tel. +39 35 19 96 46 39
Fax +39 35 19 96 22 56
professionalitalia@brita.net
www.brita.it

BRITA Iberia, S.L.U.

C/ Valencia 307 2^a-4^a
08009 Barcelona
Spain
Tel. +34 93 342 75 70
Fax +34 93 342 75 71
csbrita@brita.net
www.brita.es

BRITA Polska Sp. z o.o.

Ołtarzew, ul. Domaniewska 6
05 - 850 Ożarów Mazowiecki
Poland
Tel. +48 22 721 24 20
Fax +48 22 721 24 49
bok@brita.net
www.brita.pl

BRITA Nordic A/S

Centervej 32
4180 Sorø
Denmark
Tel. +45 70 27 32 66
britanordic@brita.net
www.brita.dk



BRITA Professional Filter Service App

The new Filter Service App is your ideal assistant. This unique, comprehensive tool helps determine the right type and size of filter for your precise needs. It provides detailed installation guidance for service engineers, calculates when cartridges will need replacing - and has a wealth of other, innovative capabilities.

Download it for free on



or visit
<https://professional.brita.net/app>



A C S
conform

